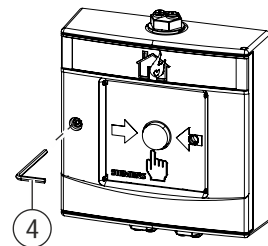
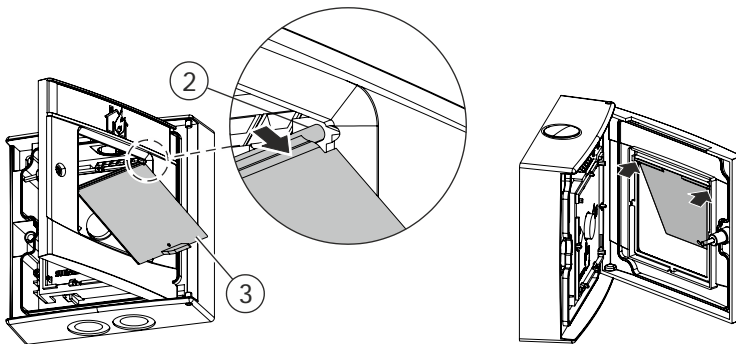
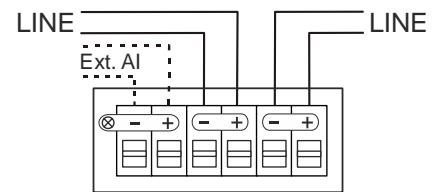
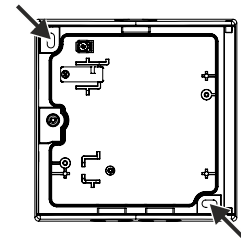
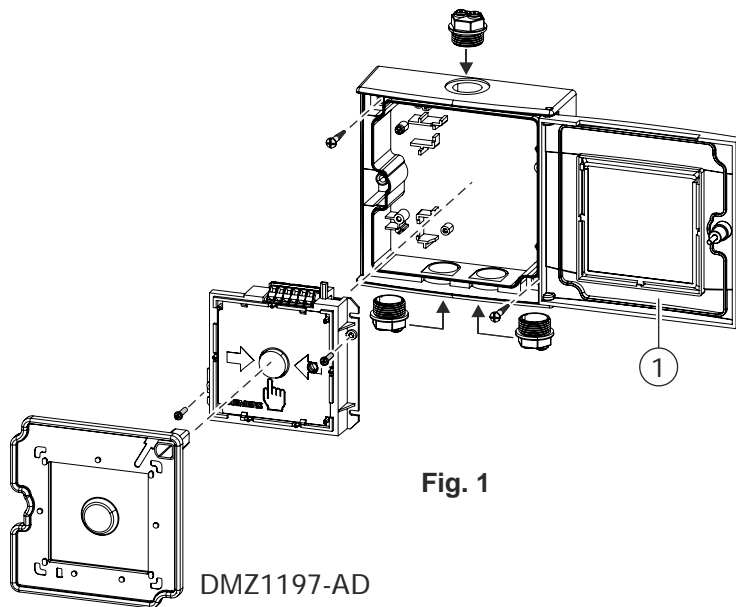


	FDM223-Ex
en	Manual call point
de	Handfeuermelder
fr	Déclencheur manuel
es	Pulsador manual
it	Pulsante manuale

en Installation
de Montage
fr Montage
es Montaje
it Montaggio



	en	de	fr	es	it
1	Door	Tür	Porte	Puerta	Sportello
2	Pivot pin	Drehzapfen	Tourillon	Pivote	Perno
3	Protective cover	Schutzdeckel	Couvercle	Cubierta protectora	Coperchio protettivo
4	Allen key	Innensechskant-Schlüssel	Clé à six pans creux	Llave Allen	Brugola

**WARNING****Electrostatic charge when mounting and installing equipment in potentially explosive atmospheres****Risk of explosion**

1. You must only mount and install the devices if the atmosphere in the area is not potentially explosive.
2. You must ensure compliance with applicable regulations and recommendations for the mounting and installation of devices in potentially explosive areas.
3. Avoid electrostatic charging of devices during cleaning and maintenance work.

Prior to installing the manual call points, read and follow the instructions in document A6V10324618.

Description

The manual call point FDM223-Ex is used to activate alarms manually in the event of a fire.

The manual call point is suitable for installation in potentially explosive areas.

A protective cover and metal cable glands are available to purchase as accessories (see Fig. 4).

Intended use

The manual call point FDM223-Ex must only be used as follows:

- On an FDnet-Ex-/C-NET-Ex detector line in the FS20/FS720 fire detection installation
- On the detector line, the manual call point must be installed downstream of a line adapter (Ex) approved in accordance with national and international regulations. For the FDnet-/C-NET detector line, this is line adapter (Ex) FDCL221-Ex.

Preparation

1. Use the Allen key (4) supplied to open the door (1) of the housing (see Fig. 5). Keep the Allen key (4) in a safe place.
2. Determine the feed opening in the housing and break it out from above or below.

Installation

1. Secure the housing at a height of 0.9...1.6 m on an even surface.



Observe the country-specific regulations for the exact installation height!

- Only use the screw holes marked by arrows (see Fig. 2).
2. Pull the cable through the supplied cable grippers. If necessary: Use metal cable glands (accessories).
 3. Pull the cable into the housing through the feed opening.

4. Close unused housing openings with cable grippers.
5. Use the Allen key (4) to close the door (1).

Installing the protective cover DMZ1197-AC

1. Remove the glass insert.
2. Guide the protective cover through the opening in the door (1) from the front.
3. Insert the pivot pins (2) for the protective cover into the two recesses provided on the rear side of the door (1) (see Fig. 4).
4. Install the glass insert.

Connecting the switching unit to the electricity

1. Use the Allen key (4) to open the door (1) of the housing.
2. If the detector line cables (LINE) are shielded, connect the shielding with an auxiliary terminal. When the external alarm indicator (Ext. AI) is connected via a shielded cable, the shielding must be connected to the positive pole of the alarm indicator by means of an auxiliary terminal. The shielding must not touch any other potentials or metal parts in the manual call point.
3. Connect the feed line to the terminals in the switching unit (see Fig. 3) in accordance with the connection diagram.



Note the positive and negative poles.

Only connect one wire per terminal. This is the only way to ensure the connection is failure-free for the entire service life of the device.

4. When inserting the switching unit into the housing, note the feed line. Avoid crushing the feed line.
5. Insert the switching unit in the housing with the terminals facing upwards and secure it using two screws.

**WARNING****Deactivating the manual call points prevents alarms from being forwarded**

Alarming does not take place

Mark deactivated or non-functional manual call points with "NOT IN USE"!

6. Use the Allen key (4) to close the door (1).



You will find more information in documents A6V10349616 and A6V10324618.

**WARNUNG****Elektrostatische Aufladung bei Montage und Installation von Geräten im explosionsgefährdeten Bereich
Explosionsgefahr!**

1. Montieren und installieren Sie die Geräte nur wenn die Atmosphäre im Montagebereich nicht explosionsgefährdet ist.
2. Beachten Sie die einschlägigen Vorschriften und Empfehlungen für die Montage und Installation von Geräten in explosionsgefährdeten Bereichen.
3. Vermeiden Sie elektrostatische Aufladung der Geräte bei Reinigungs- und Wartungsarbeiten.

Beachten Sie vor der Montage der Handfeuermelder die Hinweise im Dokument A6V10324618.

Beschreibung

Der Handfeuermelder FDM223-Ex dient der manuellen Auslösung von Alarmen in Brandfällen. Der Handfeuermelder ist zur Montage in explosionsgefährdeten Bereichen geeignet. Ein Schutzdeckel und Metallkabelverschraubungen sind als Zubehör verfügbar (siehe Fig. 4).

Bestimmungsgemäße Verwendung

Der Handfeuermelder FDM223-Ex darf nur wie folgt verwendet werden:

- Einsatz auf einer FDnet-Ex-/C-NET-Ex-Melderlinie in einer Brandmeldeanlage FS20/FS720
- Auf der Melderlinie muss der Handfeuermelder hinter einem nach nationalen und internationalen Vorschriften zugelassenen Linienadapter (Ex) montiert werden. Für die FDnet-/C-NET-Melderlinie ist dies der Linienadapter (Ex) FDCL221-Ex.

Vorbereitung

1. Öffnen Sie mit dem mitgelieferten Innensechskant-Schlüssel (4) die Tür (1) des Gehäuses (siehe Fig. 5). Bewahren Sie den Innensechskant-Schlüssel (4) sicher auf.
2. Bestimmen Sie die Zuleitungsöffnung im Gehäuse und brechen Sie diese von oben oder unten aus.

Montage

1. Befestigen Sie das Gehäuse in einer Höhe von 0,9...1,6 m auf einer planen Oberfläche.



Beachten Sie landesspezifische Vorschriften für die exakte Montagehöhe!

- Verwenden Sie nur die mit Pfeil markierten Schraubenlöcher (siehe Fig. 2).
2. Ziehen Sie das Kabel durch die mitgelieferten Würgenippel. Falls erforderlich: Verwenden Sie Metall-Kabelverschraubungen (Zubehör).
 3. Ziehen Sie das Kabel durch die Zuleitungsöffnung ins Gehäuse ein.

4. Verschließen Sie ungenutzte Gehäuseöffnungen mit Würgenippeln.

5. Schließen Sie die Tür (1) mit dem Innensechskant-Schlüssel (4).

Montage Schutzdeckel DMZ1197-AC

1. Entfernen Sie den Glaseinsatz.
2. Führen Sie den Schutzdeckel durch die Öffnung in der Tür (1) von vorne ein.
3. Legen Sie die Drehzapfen (2) des Schutzdeckels in die vorgesehenen Vertiefungen auf der Rückseite der Tür (1) ein (siehe Fig. 4).
4. Montieren Sie den Glaseinsatz.

Elektrischer Anschluss des Schaltungseinsatzes

1. Öffnen Sie die Tür (1) des Gehäuses mit dem Innensechskant-Schlüssel (4).
2. Falls die Melderlinienkabel (LINE) abgeschirmt sind, verbinden Sie die Abschirmungen mit einer Zusatzklemme. Wird der externe Alarmindikator (Ext.. Al) über ein abgeschirmtes Kabel angeschlossen, muss die Abschirmung mit einer Zusatzklemme mit dem Plus-Anschluss des Alarmindikators verbunden werden. Die Abschirmungen dürfen keine anderen Potenziale oder Metallteile im Handfeuermelder berühren.
3. Schließen Sie die Zuleitung gemäß Anschlusschema an die Klemmen im Schaltungseinsatz an (siehe Fig. 3).



Beachten Sie die Plus- und Minus-Anschlüsse. Schließen Sie pro Klemme nur einen Draht an. Nur so kann ein störungsfreier Anschluss über die gesamte Lebensdauer des Gerätes gewährleistet werden.

4. Achten Sie beim Einführen des Schaltungseinsatzes ins Gehäuse auf die Zuleitung. Vermeiden Sie Quetschungen der Zuleitung.
5. Setzen Sie den Schaltungseinsatz mit den Klemmen nach oben gerichtet ins Gehäuse ein und befestigen Sie ihn mit zwei Schrauben.

**WARNUNG****Deaktivierte Handfeuermelder verhindern die Weiterleitung von Alarmen**

Die Alarmierung findet nicht statt
Kennzeichnen Sie deaktivierte oder nicht funktionsfähige Handfeuermelder mit dem Hinweis „AUSSER BETRIEB“!

6. Schließen Sie die Tür (1) mit dem Innensechskant-Schlüssel (4).



Weitere Informationen finden Sie in den Dokumenten A6V10349616 und A6V10324618.

**AVERTISSEMENT**

Charges électrostatiques lors du montage et de l'installation d'appareils dans des zones explosibles

Risque d'explosion !

1. Montez et installez les appareils uniquement dans des zones en dehors de toute atmosphère explosive.
2. Veuillez respecter impérativement les avis et recommandations qui s'appliquent pour le montage et l'installation dans les zones explosibles.
3. Évitez le chargement électrostatique des appareils lors des travaux de nettoyage et de maintenance.

Veillez respecter impérativement les avis figurant dans le document A6V10324618 avant de procéder au montage du déclencheur manuel.

Description

Le déclencheur manuel FDM223-Ex sert à l'activation manuelle des alarmes en cas d'incendie.

Le déclencheur manuel est conçu pour un montage dans des zones explosibles.

Un couvercle de protection et des presse-étoupes métalliques sont disponibles en accessoire (voir fig. 4).

Utilisation conforme

Le déclencheur manuel FDM223-Ex ne doit être utilisé que comme suit :

- Installation sur une ligne de détection FDnet-Ex-/C-NET-Ex dans une installation de détection d'incendie FS20/FS720.
- Sur la ligne de détection, le déclencheur manuel variable doit être monté derrière un adaptateur de ligne homologué (Ex) conformément aux prescriptions nationales et internationales.

Pour la ligne de détection FDnet/C-NET, c'est l'adaptateur de ligne (Ex) FDCL221-Ex.

Préparation

1. Ouvrez la porte (1) du boîtier avec la clé à six pans creux (4) fournie (voir fig. 5). Rangez soigneusement la clé à six pans creux (4).
2. Déterminez l'ouverture de câble d'alimentation dans le boîtier et pratiquez-la dans le haut ou dans le bas.

Montage

1. Fixez le boîtier à une hauteur de 0,9...1,6 m sur une surface plane.



Respectez les prescriptions spécifiques aux pays pour la hauteur exacte de montage !

- Utilisez uniquement les trous de vis marqués par une flèche (voir fig. 2).

2. Tirez le câble par le manchon à bordure rainurée fourni. Si nécessaire : Utilisez les presse-étoupes métalliques (accessoires).

3. Tirez le câble par l'ouverture de câble d'alimentation dans le boîtier.

4. Fermez les orifices du boîtier non utilisés à l'aide de manchons à bordure rainurée.

5. Fermez la porte (1) avec la clé à six pans creux (4).

Montage du couvercle de protection DMZ1197-AC

1. Retirez l'insert en verre.
2. Placez le couvercle de protection par l'avant dans l'ouverture de la porte (1).
3. Insérez les tourillons (2) du couvercle de protection dans les cavités prévues sur la partie arrière de la porte (1) (voir fig. 4).
4. Remontez l'insert en verre.

Raccordement électrique de l'unité de commutation

1. Ouvrez la porte (1) du boîtier avec la clé à six pans creux (4).
2. Si les câbles de ligne de détection (LINE) sont blindés, raccordez les blindages avec un terminal auxiliaire. Si l'indicateur d'action externe (IA ext.) est raccordé via un câble blindé, le blindage doit être relié via un terminal auxiliaire au pôle positif de l'indicateur d'action. Les blindages ne doivent être en contact avec aucun autre potentiel ni aucune pièce métallique dans le déclencheur manuel.
3. Raccordez le câble d'alimentation aux bornes dans l'unité de commutation conformément au schéma de raccordement (voir fig. 3).

Veillez à porter attention aux pôles positifs et négatifs.



Ne raccordez qu'un fil par borne. C'est la seule manière de garantir un raccordement sans perturbation pendant toute la durée de vie de l'appareil.

4. Faites attention au câble d'alimentation lors de l'introduction de l'unité de commutation dans le boîtier. Evitez d'écraser le câble d'alimentation.
5. Placez l'unité de commutation avec les bornes vers le haut dans le boîtier et fixez-la avec deux vis.

**AVERTISSEMENT**

Les déclencheurs manuels désactivés empêchent la transmission d'alarmes

La mise en alarme n'a pas lieu. Identifiez les déclencheurs manuels désactivés ou non opérationnels, ils doivent être pourvus de l'indication "HORS SERVICE" !

6. Fermez la porte (1) avec la clé à six pans creux (4).



Pour de plus amples informations, se référer aux documents A6V10349616 et A6V10324618.



ADVERTENCIA

Carga electrostática durante el montaje y la instalación de dispositivos en zonas con peligro de explosión

¡Peligro de explosión!

1. Monte e instale los dispositivos únicamente en atmósferas que no se encuentren en una zona con peligro de explosión.
2. Tenga en cuenta las normas y recomendaciones correspondientes para el montaje y la instalación de dispositivos en zonas con riesgo de explosión.
3. Evite una carga electrostática de los dispositivos durante los trabajos de limpieza y mantenimiento.

Observe los avisos del documento A6V10324618 antes de montar los pulsadores manuales.

Descripción

El pulsador manual FDM223-Ex se utiliza para la activación manual de alarmas en casos de incendio.

El pulsador manual es adecuado para el montaje en zonas con riesgo de explosión.

Como accesorios pueden suministrarse una cubierta protectora y prensaestopas metálicos (véase Fig. 4).

Uso previsto

El pulsador manual FDM223-Ex solo puede utilizarse de la siguiente manera:

- Uso sobre una línea de detectores FDnet-Ex-/C-NET-Ex en una instalación de detección de incendios FS20/FS720.
- Sobre una línea de detectores, el pulsador manual debe ser montado detrás de un adaptador de línea (Ex) aprobado por los reglamentos nacionales e internacionales.
Para la línea de detectores FDnet-/C-NET este es el adaptador de línea (Ex) FDCL221-Ex.

Preparativos

1. Abra la puerta (1) de la carcasa con la llave Allen (4) suministrada (véase Fig. 5). Guarde la llave Allen (4) en un lugar seguro.
2. Determine el orificio de entrada de cables en la carcasa y rómpalo por arriba o por abajo.

Montaje

1. Fije la carcasa a una altura de 0,9...1,6 m sobre una superficie plana.



¡Cumpla las normas nacionales para la altura de montaje exacta!

- Utilice solamente los agujeros roscados marcados con la flecha (véase Fig. 2).

2. Introduzca el cable en el racor suministrado. Si es necesario: Utilice los prensaestopas metálicos para cable (accesorios).
3. Introduzca el cable en la carcasa a través del orificio de entrada de cables.

4. Cierre los orificios no utilizados de la carcasa con racores.
5. Cierre la puerta (1) con la llave Allen (4).

Montaje de la cubierta protectora DMZ1197-AC

1. Retire la pieza de cristal.
2. Introduzca la cubierta protectora en la puerta (1) desde la parte delantera a través del orificio.
3. Introduzca los pivotes (2) de la cubierta protectora en las cavidades previstas en la parte posterior de la puerta (1) (véase Fig. 4).
4. Monte la pieza de cristal.

Conexión eléctrica de la electrónica de pulsador

1. Abra la puerta (1) de la carcasa con la llave Allen (4).
2. Si los cables de línea de detectores (LINE) están apantallados, conecte los apantallamientos con un terminal auxiliar. Si el indicador de alarma externo (IA ext.) se conecta a través de un cable apantallado, el apantallamiento debe conectarse con un terminal auxiliar a el polo positivo del indicador de alarma.
Los apantallamientos no deben tocar ningún otro potencial ni piezas de metal en el pulsador manual.
3. Conecte el cable de alimentación de acuerdo con el diagrama de conexión en los terminales de la electrónica de pulsador (véase Fig. 3).



Observe los polos positivos y negativos. Conecte únicamente un hilo por terminal. Solo así se puede garantizar una conexión libre de problemas durante toda la vida útil del dispositivo.

4. Preste atención al cable de alimentación al introducir la electrónica de pulsador en la carcasa. Evite que se aplaste el cable de alimentación.
5. Introduzca la electrónica de pulsador con los terminales hacia arriba en la carcasa, y fíjela con dos tornillos.



ADVERTENCIA

Los pulsadores manuales desactivados impiden la transferencia de alarmas

La notificación de la alarma no tiene lugar
¡Señalice los pulsadores manuales que estén desactivados o no funcionen correctamente con el aviso "FUERA DE SERVICIO"!

6. Cierre la puerta (1) con la llave Allen (4).



Para más información, consulte los documentos A6V10349616 y A6V10324618.



AVVERTENZA

Carica elettrostatica durante il montaggio e l'installazione di apparati nell'area a rischio di esplosione

Pericolo di esplosione!

1. Montare e installare gli apparati soltanto se l'atmosfera nell'area del montaggio non è a rischio di esplosione.
2. Attenersi alle normative e alle raccomandazioni esistenti in materia per il montaggio e l'installazione di apparati in aree a rischio di esplosione.
3. Evitare la carica elettrostatica degli apparati in caso di lavori di pulizia e manutenzione.

Prima del montaggio dei pulsanti manuali, osservare le indicazioni riportate nel documento A6V10324618.

Descrizione

Il pulsante manuale FDM223-Ex serve per l'attivazione manuale degli allarmi in caso di incendio.

Il pulsante manuale è adatto al montaggio in aree a rischio di esplosione.

Come accessori sono disponibili un coperchio protettivo e pressacavi metallici (vedi Fig. 4).

Utilizzo conforme alle disposizioni

Il pulsante manuale FDM223-Ex può essere utilizzato soltanto come segue:

- Impiego su una linea di rivelatori FDnet-Ex-/C-NET-Ex in un impianto rivelazione incendio FS20/FS720
- Sulla linea di rivelatori, il pulsante manuale deve essere montato a valle di un adattatore di linea (Ex) omologato secondo le normative nazionali e internazionali. Per la linea di rivelatori FDnet-/C-NET si tratta dell'adattatore di linea (Ex) FDCL221-Ex.

Preparazione

1. Aprire lo sportello (1) del contenitore con la brugola (4) fornita in dotazione (vedi Fig. 5). Conservare la brugola (4) in un posto sicuro.
2. Determinare l'apertura di alimentazione nel contenitore e realizzarla dall'alto o dal basso.

Montaggio

1. Fissare il contenitore a un'altezza di 0,9...1,6 m su una superficie piana.



Osservare le norme nazionali per l'altezza di montaggio esatta!

- Utilizzare solo i fori per viti contrassegnati con la freccia (vedi Fig. 2).
2. Tirare il cavo attraverso i bocchettoni pressacavo forniti in dotazione. Se necessario: Utilizzare il pressacavo metallico (accessorio).
 3. Inserire il cavo nel contenitore attraverso le aperture di alimentazione.

4. Chiudere eventuali aperture del contenitore inutilizzate con i bocchettoni pressacavo.

5. Chiudere lo sportello (1) con la brugola (4).

Montaggio del coperchio protettivo DMZ1197-AC

1. Rimuovere il componente in vetro.
2. Infilare il coperchio protettivo dal davanti nell'apertura dello sportello (1).
3. Inserire i perni (2) del coperchio protettivo negli incavi predisposti sul retro dello sportello (1) (vedi Fig. 4).
4. Montare il componente in vetro.

Collegamento elettrico dell'unità interna pulsante

1. Aprire lo sportello (1) del contenitore con la brugola (4).
2. Se i cavi della linea di rivelatori (LINE) sono schermati, collegare le schermature con un morsetto ausiliario. Se l'indicatore esterno di allarme (Al ext.) viene collegato tramite un cavo schermato, la schermatura deve essere connessa al polo positivo dell'indicatore di allarme con un morsetto ausiliario. Le schermature non devono toccare nessun altro potenziale o parti metalliche all'interno del pulsante manuale.
3. Collegare la linea di alimentazione ai morsetti nell'unità interna pulsante secondo lo schema di collegamento (vedi Fig. 3).



Fare attenzione ai poli positivi e negativi.

Collegare soltanto un filo per ogni morsetto. Solo in questo modo si può garantire un collegamento senza interferenze per l'intera durata utile dell'apparato.

4. Quando si inserisce l'unità interna pulsante nel contenitore, fare attenzione alla linea di alimentazione. Evitare di schiacciare la linea di alimentazione.
5. Inserire l'unità interna pulsante nel contenitore con i morsetti rivolti verso l'alto e fissarla con due viti.



AVVERTENZA

I pulsanti manuali disattivati non trasmettono gli allarmi

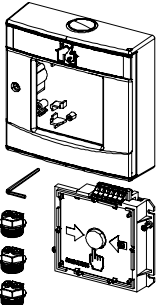
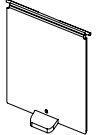
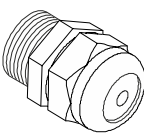
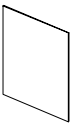
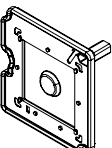
L'allarme non scatta

Contrassegnare i pulsanti manuali disattivati o non funzionali con l'avviso "FUORI SERVIZIO"!


6. Chiudere lo sportello (1) con la brugola (4).



Per maggiori informazioni in merito, si rimanda ai documenti A6V10349616 e A6V10324618.

<p>FDM223-Ex</p> 	<p>S54329-F5-A1</p>	<p>en Red housing with glass insert, Allen key, switching unit, and 3 cable grippers (2-hole) de Gehäuse rot mit Glaseinsatz, Innensechskant-Schlüssel, Schaltungseinsatz und 3 Würgenippeln (2-Loch) fr Boîtier rouge avec insert en verre, clé à six pans creux, unité de commutation et 3 manchons à bordure rainurée (à 2 orifices) es Carcasa roja con pieza de cristal, llave Allen, electrónica de pulsador y 3 racores (2 orificios) it Contenitore rosso con componente in vetro, brugola, unità interna pulsante e 3 bocchettoni pressacavo (versione a 2 fori)</p>
<p>DMZ1197-AC</p> 	<p>BPZ:5223550001</p>	<p>en Protective cover de Schutzdeckel fr Couvercle es Cubierta protectora it Coperchio protettivo</p>
<p>-</p> 	<p>A5Q00004478</p>	<p>en M20 x 1.5 metal cable gland de Metall-Kabelverschraubung M20 x 1,5 fr Presse-étoupe métallique M20 x 1,5 es Prensaestopas metálico para cable M20 x 1,5 it Pressacavo metallico M20 x 1,5</p>
<p>DMZ1196-AC</p> 	<p>BPZ:4942050001</p>	<p>en Glass insert de Glaseinsatz fr Insert en verre es Pieza de cristal it Componente in vetro</p>
<p>DMZ1197-AD</p> 	<p>BPZ:5470680001</p>	<p>en Protection seal de Dichtung für Nassbereiche fr Joint pour zones humides es Junta para entornos húmedos it Guarnizione per ambienti umidi</p>

IECEX:	Ex ia IIC T4 Ga, Ta = -35...70 °C	
	Ex ia IIIB T135 °C Da, Ta = -35...70 °C	
94/9/EWG: (ATEX-directive)	II 1 G Ex ia IIC T4 Ga, Ta = -35...70 °C	
	II 1 D Ex ia IIIB T135 °C Da, Ta = -35...70 °C	
Ex-related connection data, intrinsically safe:	U _i	28 V
	I _i	92 mA
	P _i	650 mW
	L _i	Negligible
	C _i	0.2 nF
	Operating current (quiescent)	200 µA
Line to external alarm indicator:	U ₀	14.2 V
	I ₀	480 mA
	P ₀	195 mW
	L ₀	100 µH
	C ₀	38 nF
	Only for connecting passive, external alarm indicators with negligibly low inductance and capacitance levels.	

14  0786 0102	FDM223-Ex	Siemens Switzerland Ltd; Gubelstrasse 22 CH-6301 Zug Technical data: see doc. A6V10349616
		FDM223-Ex - Manual callpoint for use in fire detection and fire alarm systems installed in buildings.
305/2011/EU (CPR): EN 54-11 ; 2014/30/EU (EMC): EN 50130-4 / EN 61000-6-3 ; 2011/65/EU (RoHS): EN 50581 ; 2014/34/EU (ATEX): EN 60079-0 / EN 60079-11 / EN 60079-26		
The declared performance and conformity can be seen in the Declaration of Performance (DoP) and the EU Declaration of Conformity (DoC), which is obtainable via the Customer Support Center: Tel. +49 89 9221-8000 or http://siemens.com/bt/download		
DoP No.: 0786-CPR-21320; DoC No.: CED-FDM223-Ex		

Issued by
Siemens Switzerland Ltd
Building Technologies Division
International Headquarters
Gubelstrasse 22
CH-6301 Zug
Tel. +41 41 – 724 24 24
www.siemens.com/buildingtechnologies

© Siemens Switzerland Ltd, 2012
Technical specifications and availability subject to change without notice.